



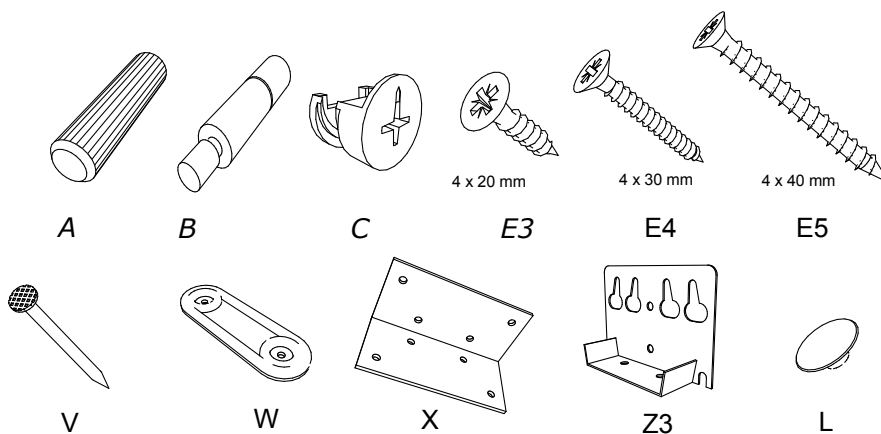
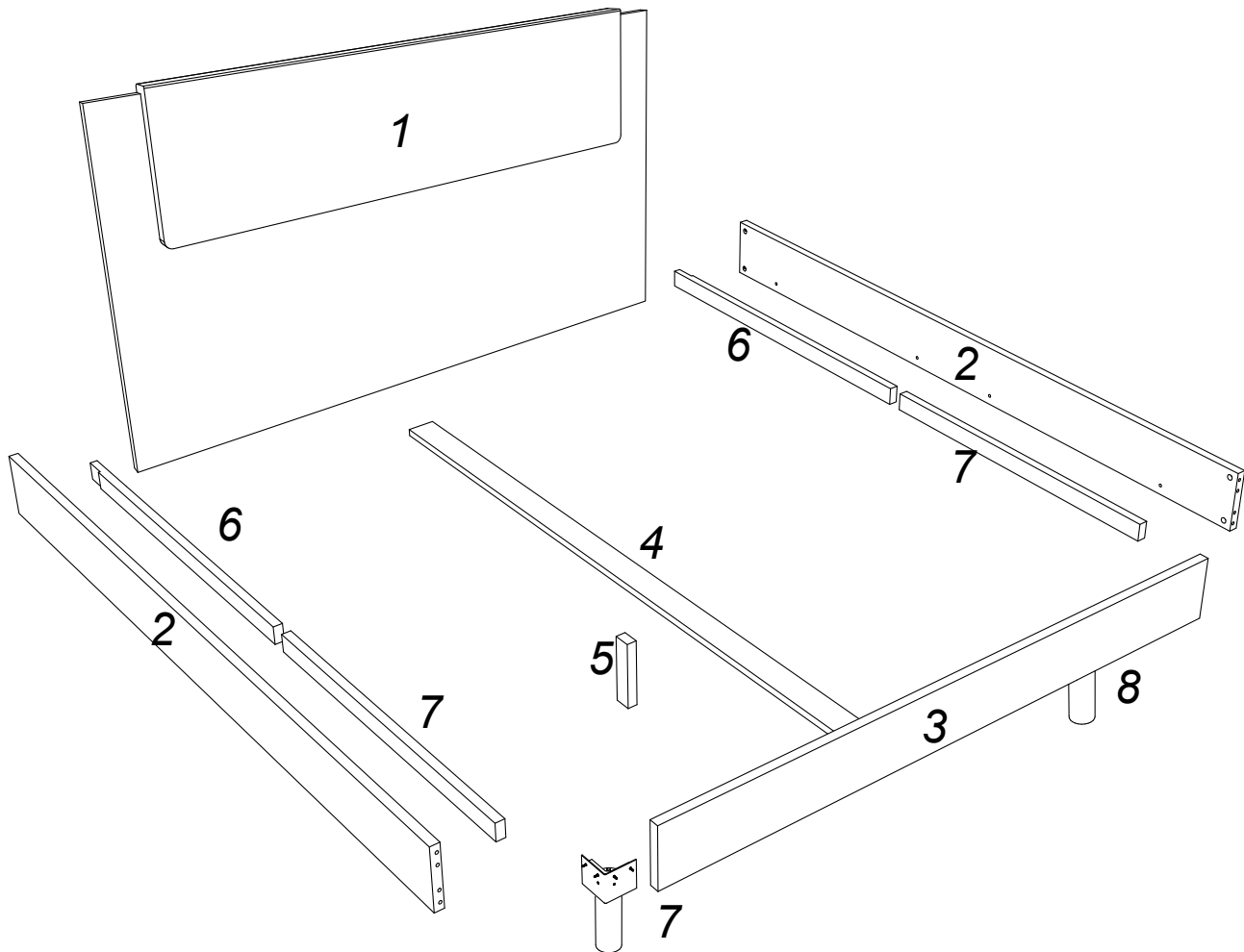
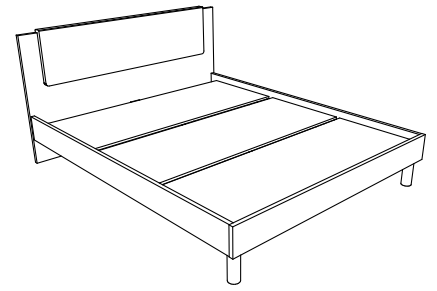
N A M E Š T A J • www.matis.rs

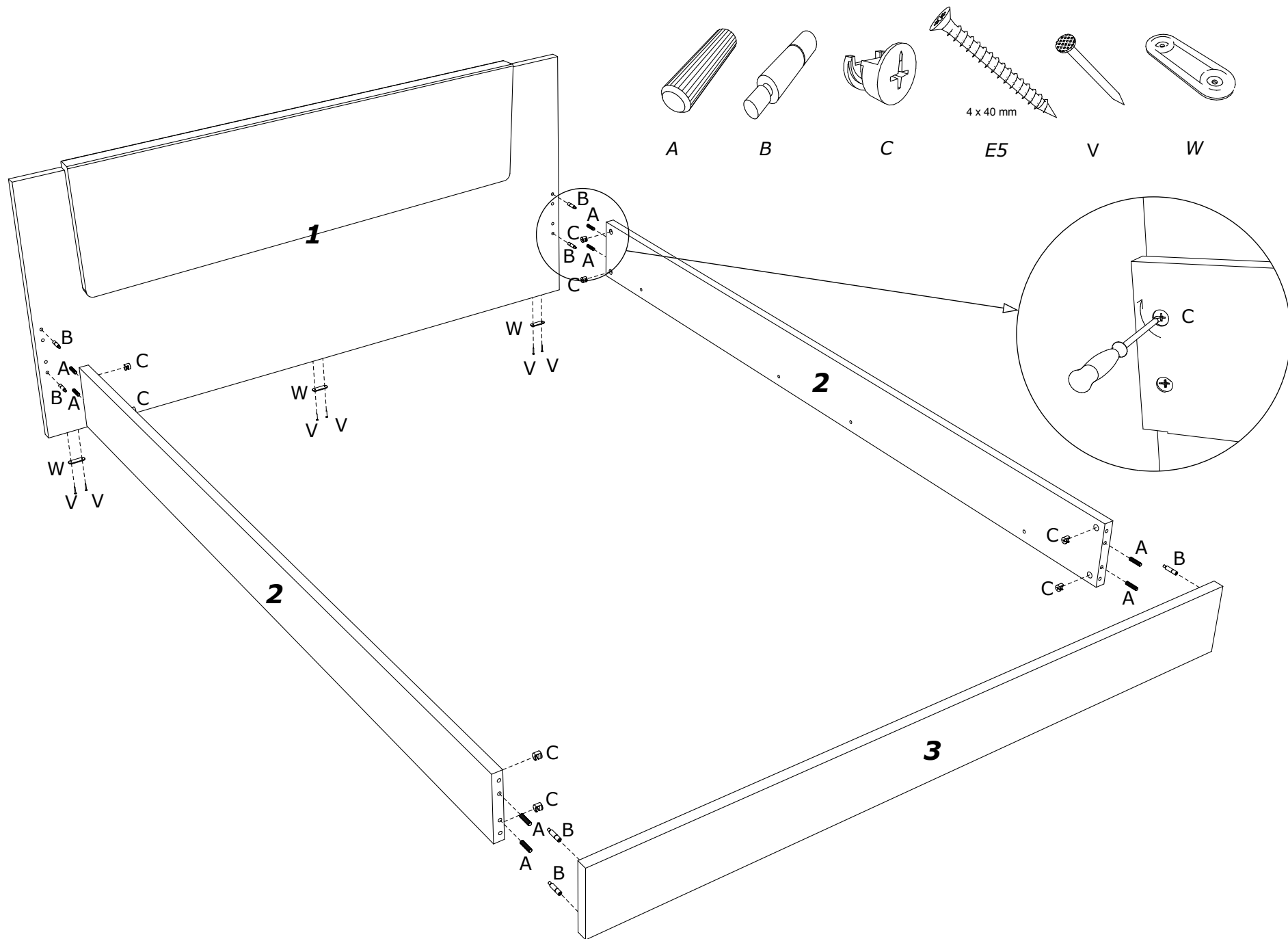
Senjak bb*32250 Ivanjica*Srbija

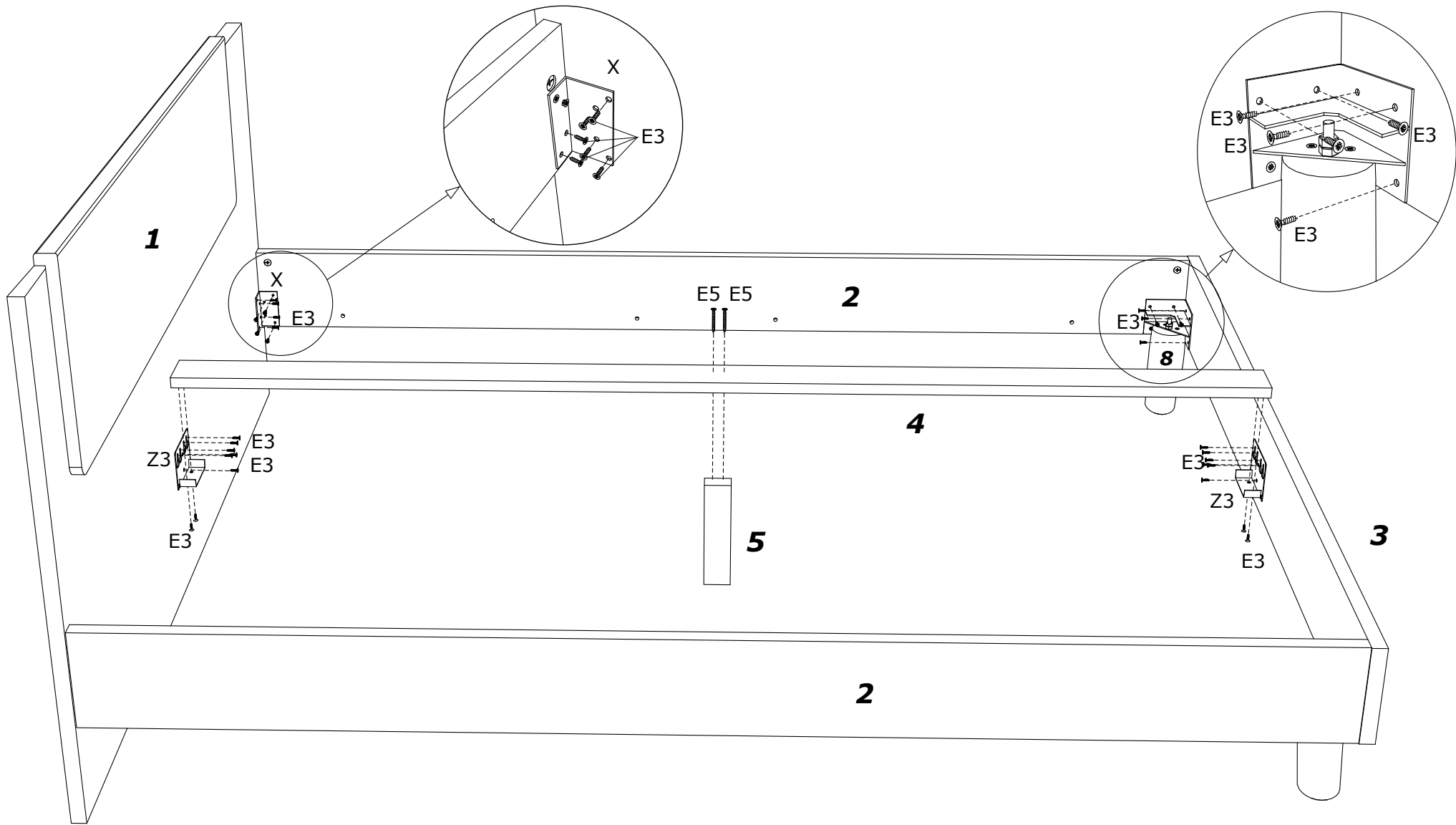
Tel:032 651 159* Fax:032 651 060

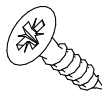
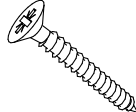
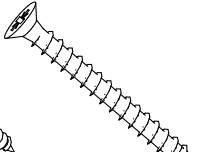
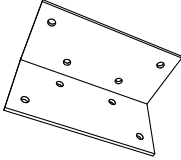
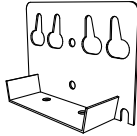
office@matris.rs*veleprodaja@matris.rs*www.matis.rs

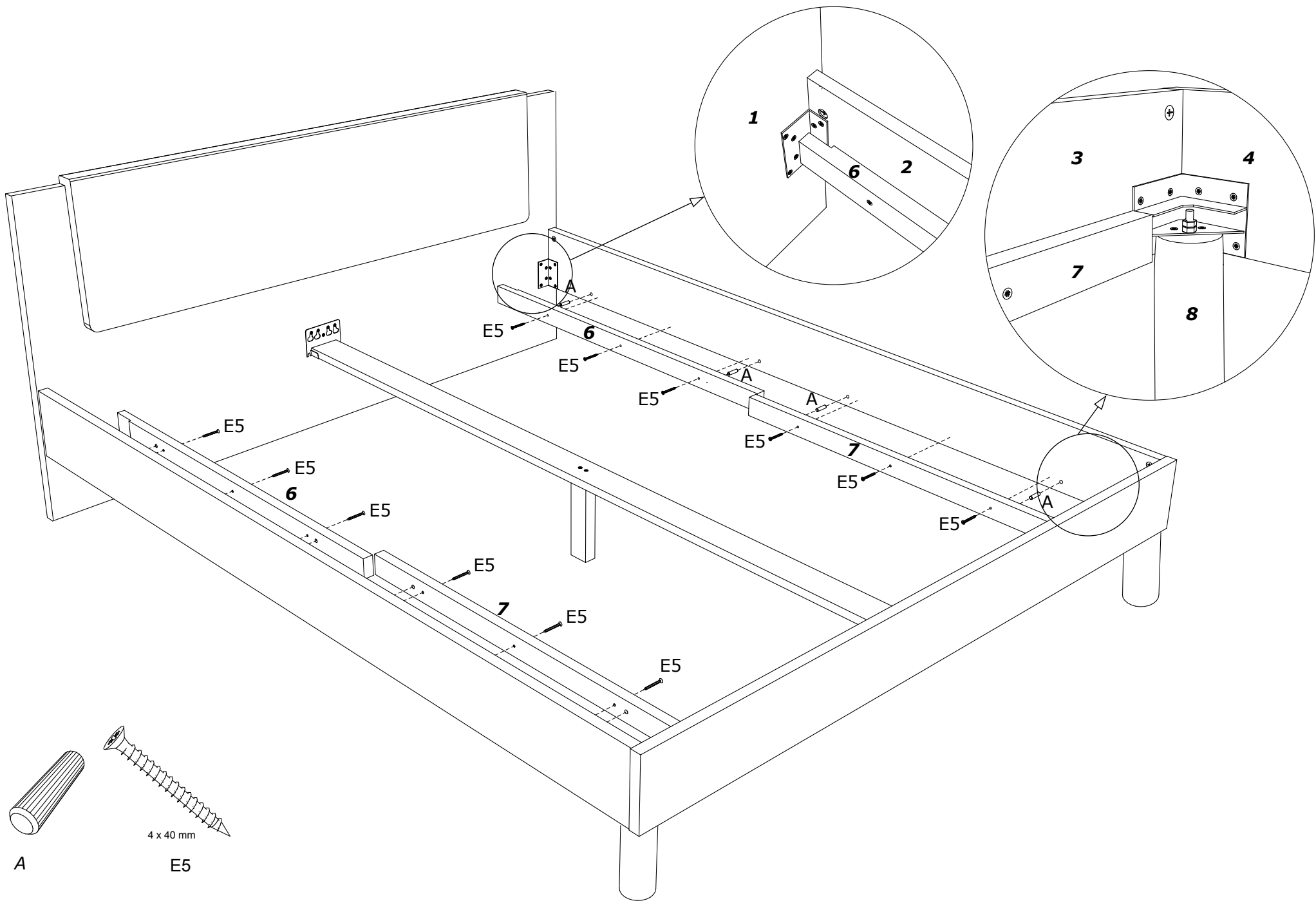
Bračni krevet INTRO







-  4 x 20 mm
-  4 x 30 mm
-  4 x 40 mm
-  X
-  Z3



- A
- E5 4 x 40 mm