

Matis

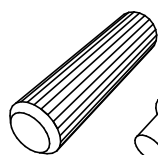
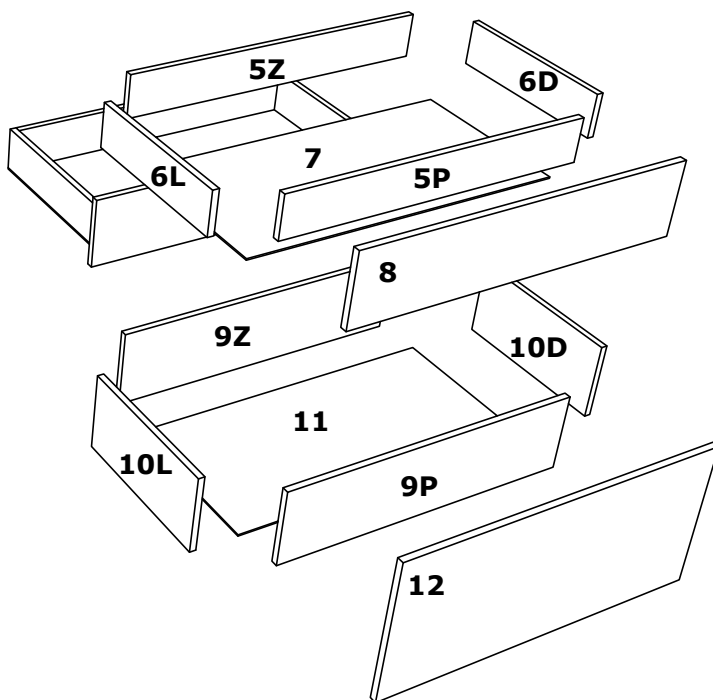
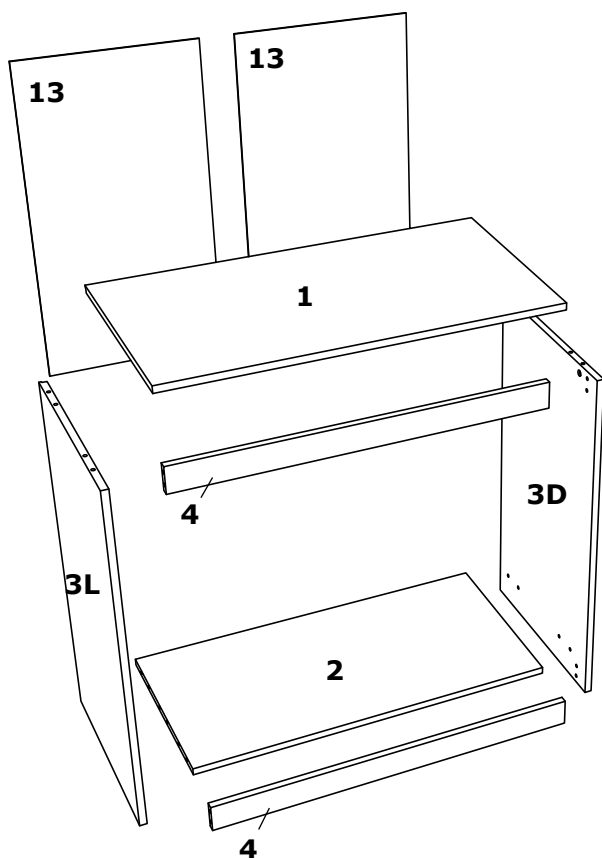
N A M E Š T A J • www.matis.rs

Senjak bb*32250 Ivanjica*Srbija

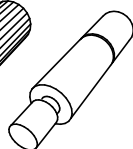
Tel:032 651 159* Fax:032 651 060

office@matic.rs*veleprodaja@matic.rs*www.matis.rs

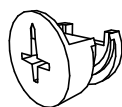
DEČIJA SOBA "KINDER" KOMODA 3F



A



B

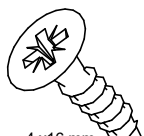


C



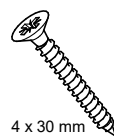
3.5 x 16 mm

E1



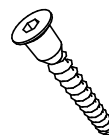
4 x 16 mm

E2

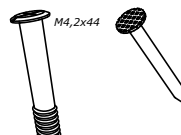


4 x 30 mm

E4



J



M4,2x44

K7

V



U2



R1



W



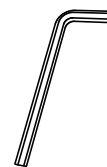
U



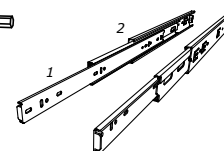
T2



D16



Z1



N6(L=450mm)

