



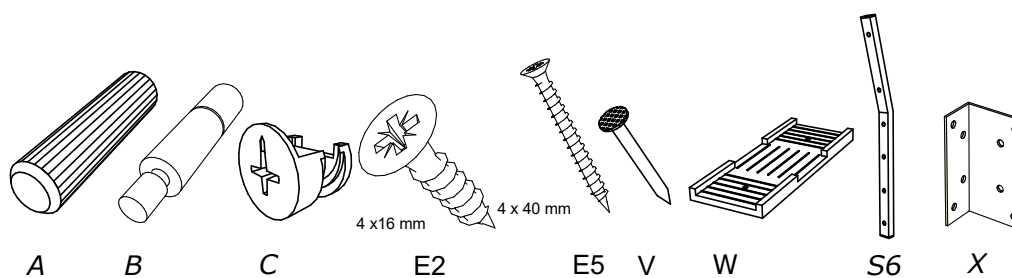
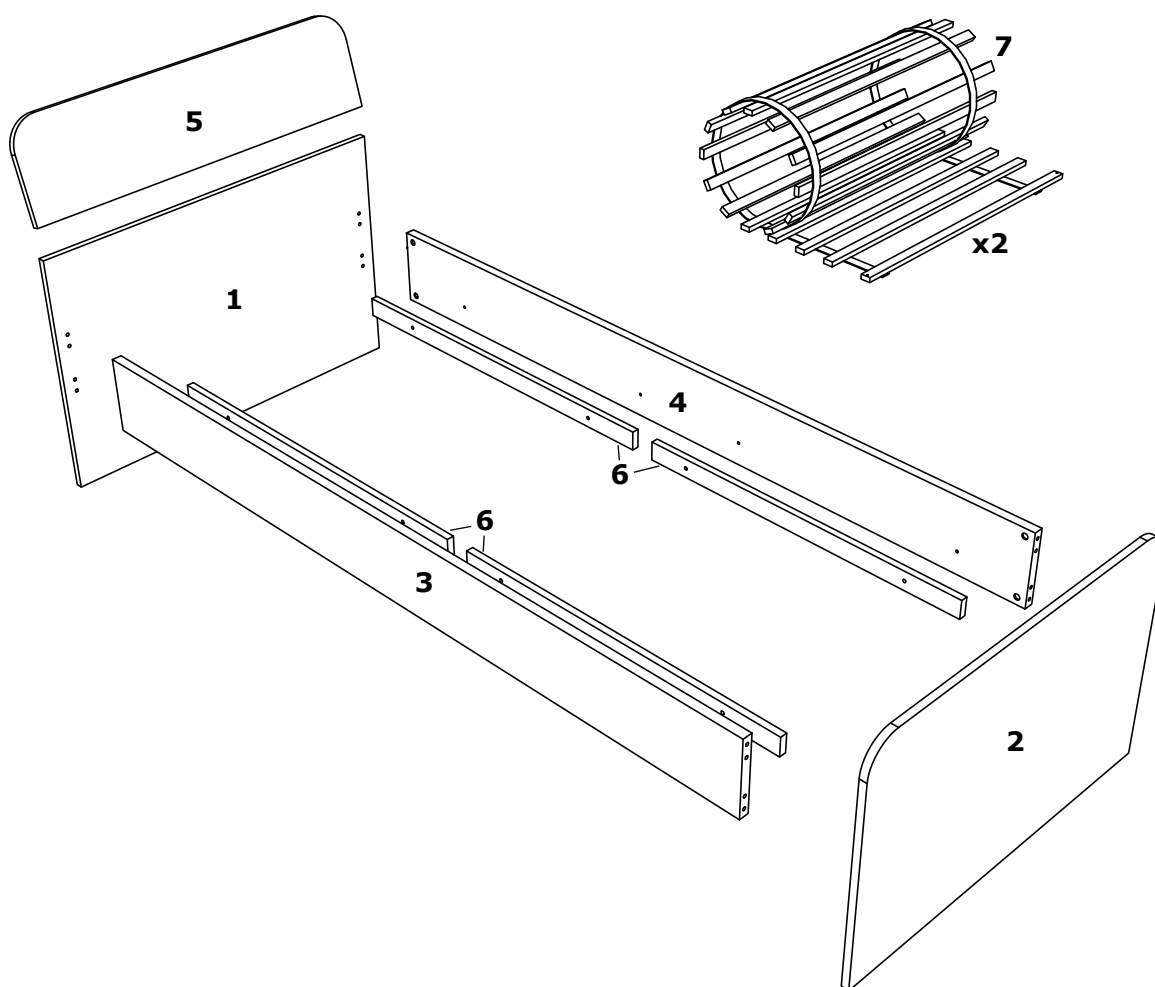
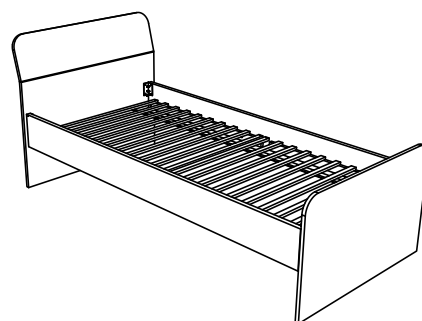
N A M E Š T A J • www.matis.rs

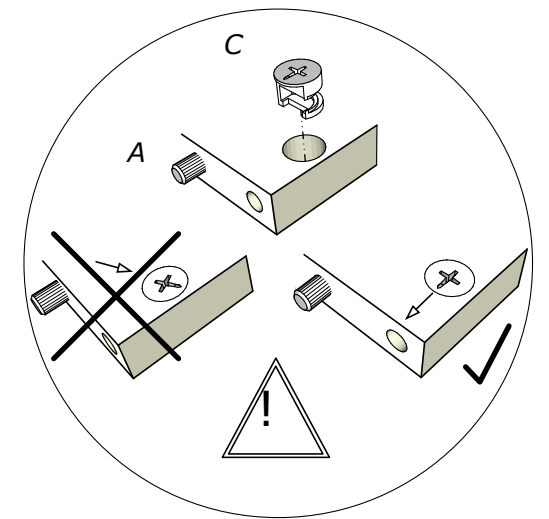
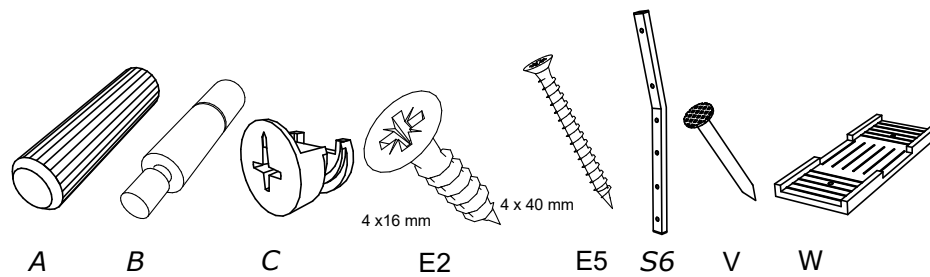
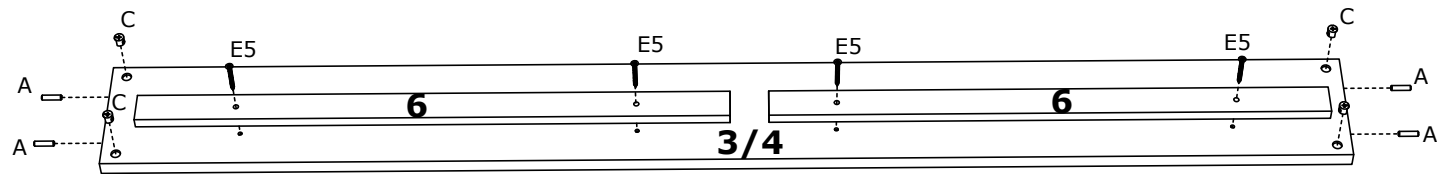
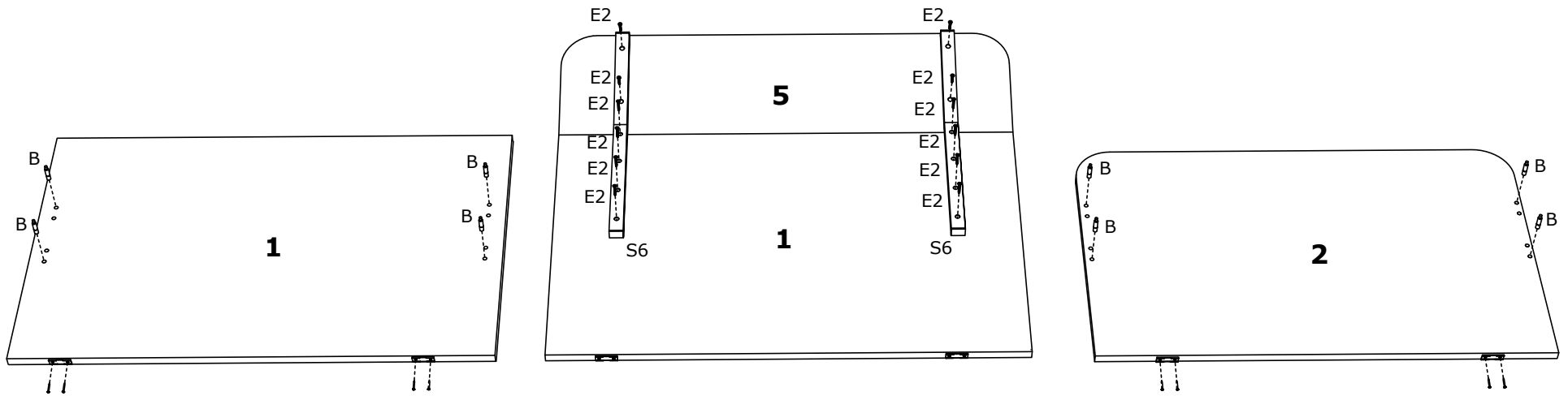
Senjak bb*32250 Ivanjica*Srbija

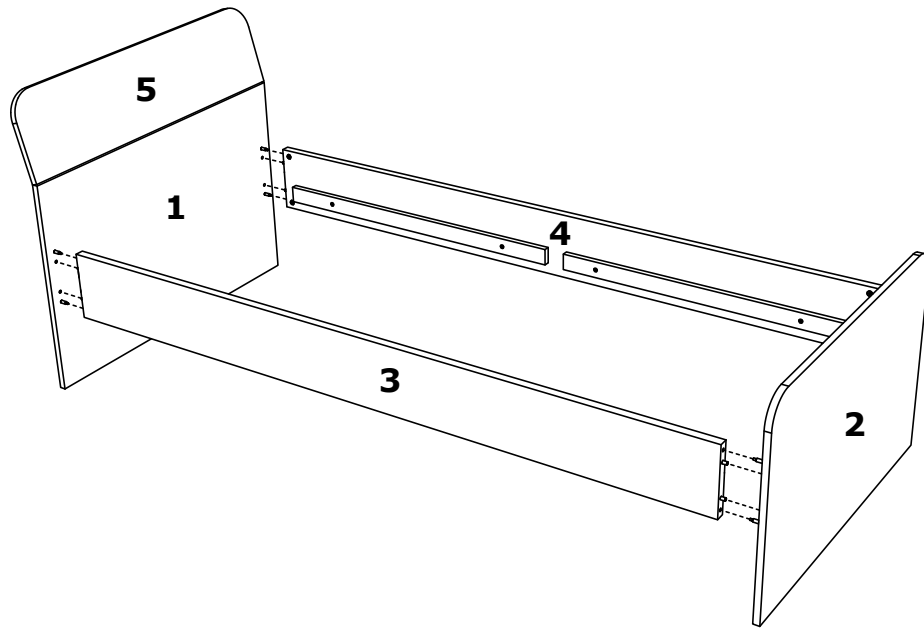
Tel:032 651 159* Fax:032 651 060

office@matris.rs*veleprodaja@matris.rs*www.matis.rs

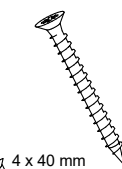
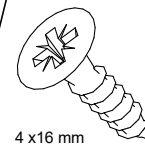
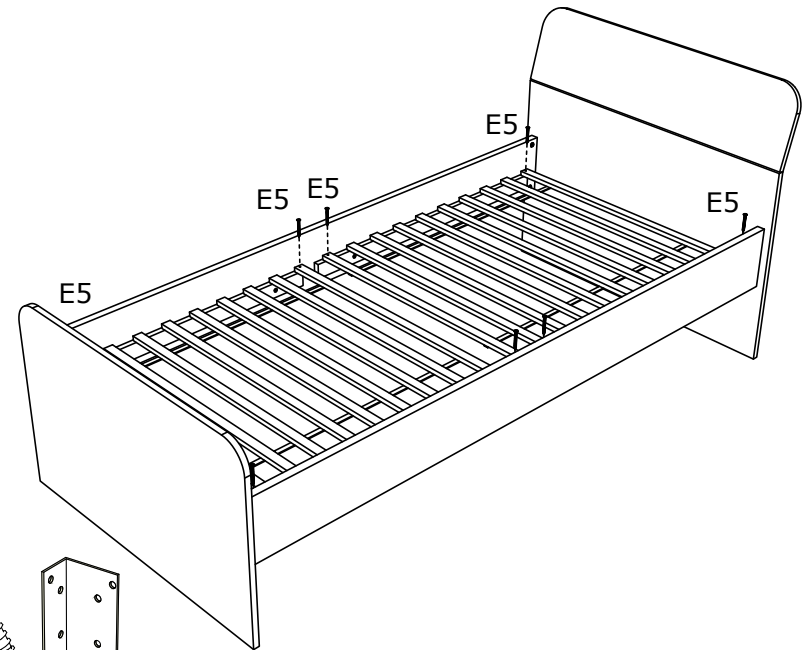
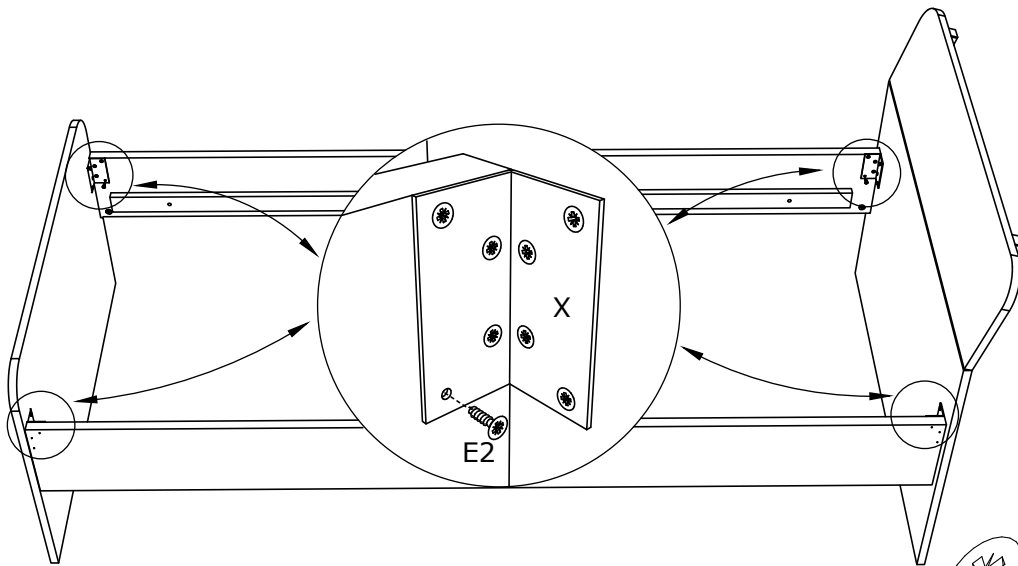
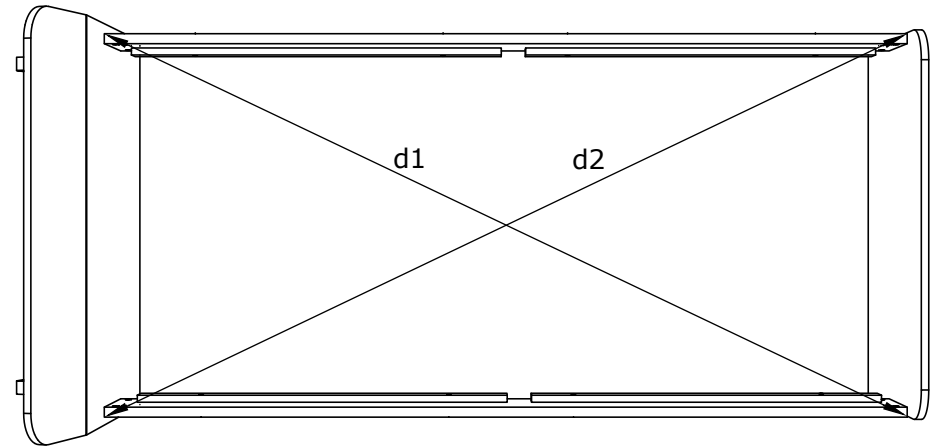
DEČIJA SOBA "KINDER" KREKET 90







$d1 = d2$



E2

E5

X