

Matis

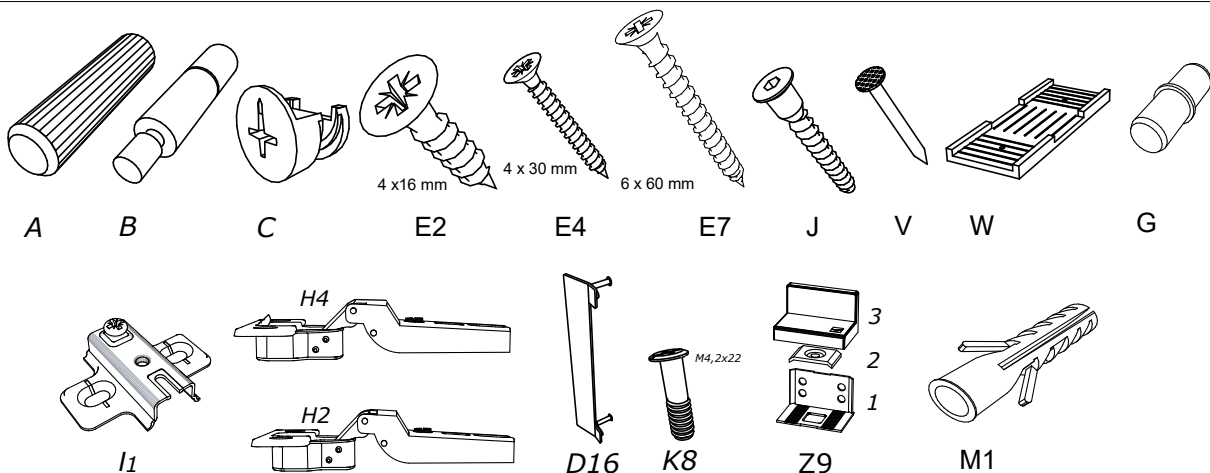
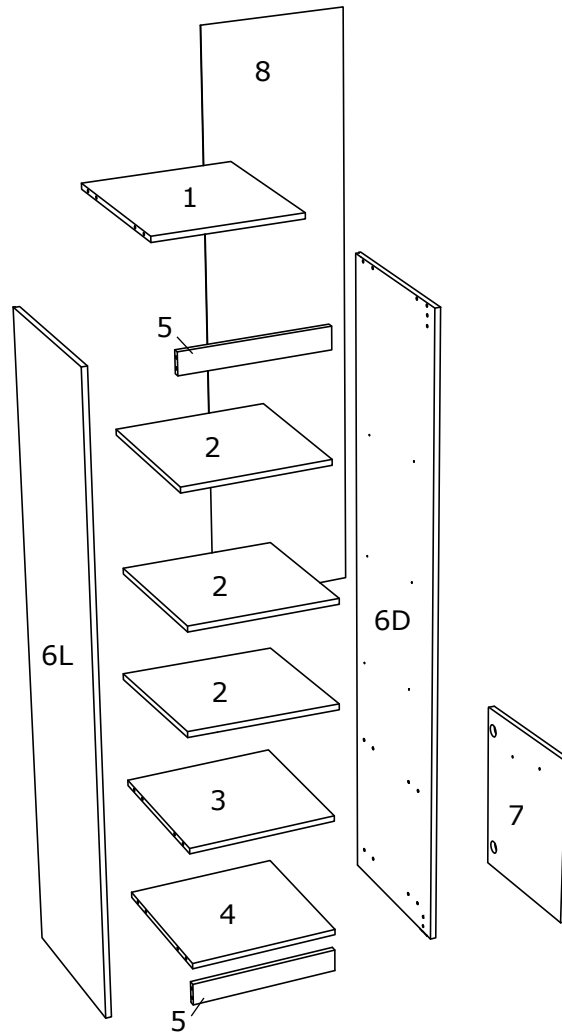
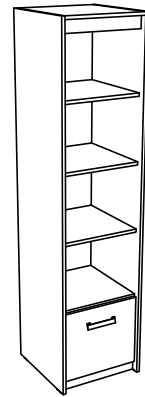
N A M E Š T A J • www.matis.rs

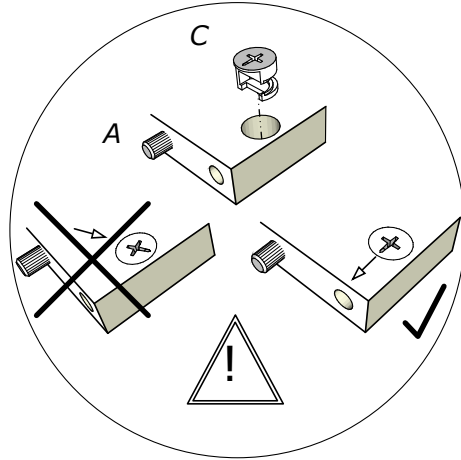
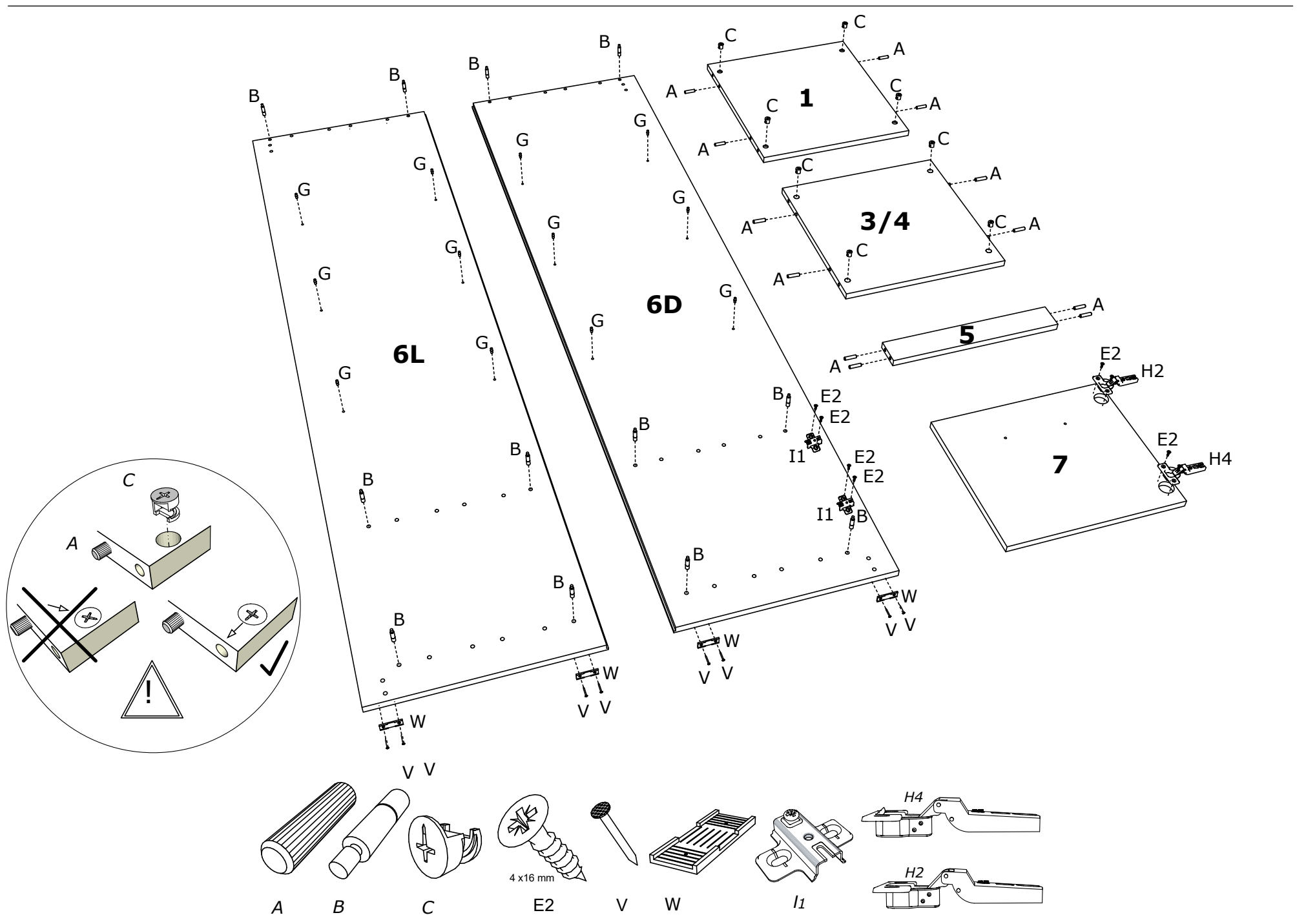
Senjak bb*32250 Ivanjica*Srbija

Tel:032 651 159* Fax:032 651 060

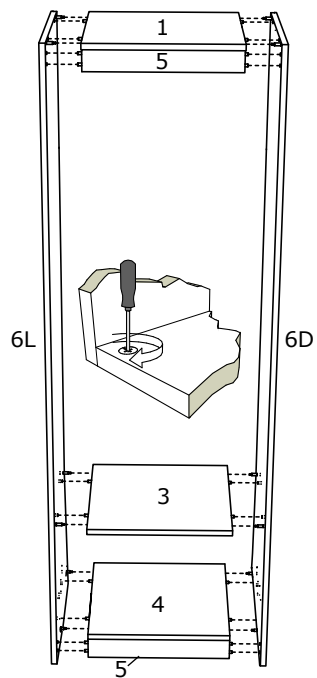
office@matris.rs*veleprodaja@matris.rs*www.matis.rs

DEČIJA SOBA "KINDER" VITRINA 1V





- A
- B
- C
- 4 x 16 mm
E2
- V
- W
- I1
- H4
- H2



$d1 = d2$

